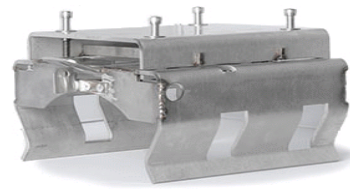
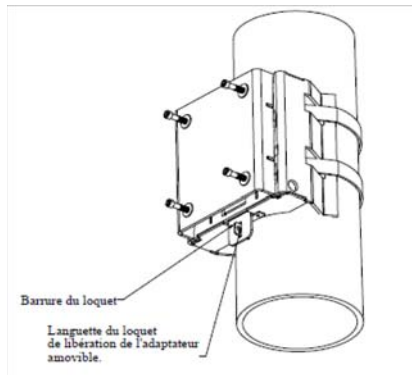


LOG-21410[®]



Support de fixation rapide sur poteau avec loquet cadenasable[®]

Ce support de fixation rapide sur poteau avec loquet cadenasable permet de remplacer rapidement tout équipement qui y serait fixé.

Il suffit d'appuyer la partie mobile contre la partie fixe et de la glisser vers le bas pour fixer le tout.
Voir la vidéo.

Un loquet bloque automatiquement la partie mobile dans sa position finale. Un cadenas ou une goupille permet de garantir le système contre tout retrait involontaire.

Pour retirer l'équipement, enlever le cadenas ou la goupille, appuyer sur la languette, et glisser le support mobile vers le haut.

Manufacturé à partir d'acier inoxydable de type 304, ce système est immunisé contre la corrosion.

D'une capacité verticale de 150 kg à une distance de 30 cm, il permettra de remplacer rapidement les équipements critiques de vos infrastructures.

Ne requérant qu'une clé pour débarrer le cadenas, son utilisation diminue grandement le temps d'intervention et les risques de chute d'outils ou d'équipement.

Des ouvertures permettent d'y accrocher un mousqueton permettant de sécuriser l'équipement avec la nacelle du technicien.

Quick mounting bracket on post with lockable latch[®]

This quick-mount pole mount with lockable latch allows you to quickly replace any equipment attached to it.

Just press the moving part against the fixed part and slide it down to fix the whole thing.
Look at the video.

A latch automatically locks the moving part in its final position. A padlock or cotter pin helps ensure the system against unintentional removal.

To remove the equipment, remove the padlock or the cotter pin, press the tab, and slide the mobile stand upward.

Manufactured from type 304 stainless steel, this system is immune to corrosion.

With a vertical capacity of 330 lbs at a distance of 12 inches, it will allow to quickly replace the critical equipment of your infrastructure.

Requiring only one key to unlock the padlock, its use greatly reduces the intervention time and the risk of falling tools or equipment.

Openings allow you to hook a carabiner to secure the equipment with the technician's basket.

LOG-21410[®]

Caractéristiques physiques :

Dimensions (mm) :	Larg.	Prof.	Hauteur
	229	162	216
Masse (kg) :	6.4		
Matériaux :	Acier inox 304		
Température d'opération :	-34 to +75 °		
Couleur du boîtier :	Naturel		
Fixation (non inclus) :	25.4 mm courroie inox*		

* courroie référencée :
 Cette référence n'engage pas notre responsabilité envers l'installation.

Physical characteristics :

Dimensions (inch) :	Width	Depth	Height
	9.00	6.35	8.5
Weight (lbs) :	14		
Materials :	304 Stainless Steel		
Operating temperature :	-31 to 167 °F		
Casing color :	Natural		
Fixation (not included) :	1 inch stainless strap*		

* referenced belt:
 This reference does not engage our responsibility towards the installation.

Pour commander

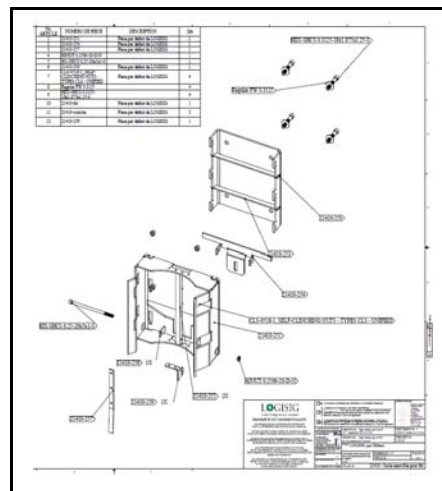
LOG-21410-Assy"x"	Assemblage
LOG-21410-250-"x"	Base fixe
LOG-21410-251-"x"	Amovible

"x" : révision de production

To order

LOG-21410-Assy"x"	Assembly
LOG-21410-250-"x"	Fixed base
LOG-21410-251-"x"	Mobile

"x" : production revision



© Ce produit est couvert par un/des brevets Canadiens ou Américains.

© This product is covered by Canadian and/or US patents.